

KITO SHB



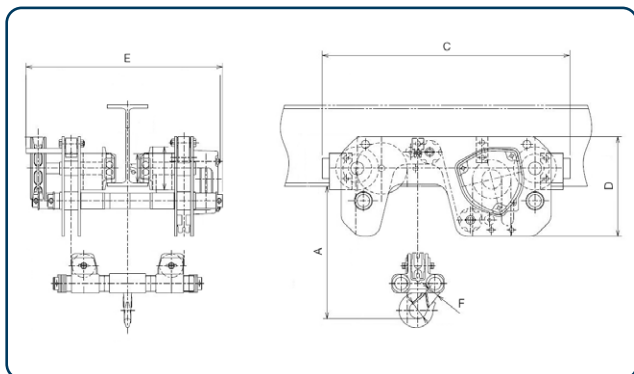
Produktfördelar:

- Lyftkapacitet upp till 10 ton
- Marknadens lägsta bygghöjd
- Integrerad lastkrok
- Robust
- Nickelpläterad kätting
- Kalibrerad lyftkätting av högsta kvalitet, klass 10

KITO SHB lågbyggt snabblyftblock finns i kapaciteter från 1 ton till 10 ton. Den slagtåliga stålkappan kapslar in växelhuset och skyddar det mot fukt och damm. KITO SHB lågbyggt snabblyftblock är integrerat i en haspeldriven blockvagn vilket gör att lastkroken löper ända upp till underkant av balkflänsen och ger en extremt kort bygghöjd.

Blocket är tillverkat av högkvalitetsstål, som har genomgått en patenterad härdningsprocess för ökad hållfasthet, vilket medverkar till en lägre egenvikt. Asbetsfria mekaniska bromsar som verkar för hög säkerhet och pålitlig användning.

Blocket har kalibrerad lyftkätting i högsta kvalitet, klass 10. Den nickelpläterade lyftkättingens unika ytbehandling ger en utökad motståndskraft mot korrosion och slitage. Snabblyftblocket levereras med förzinkad handkätting för lång livslängd och har en effektiv mekanisk konstruktion som medför att dragkraften är låg för användaren.



Måttskiss KITO SHB



Lågbyggd lastkrok

Artikel nr.	Typ	Kapacitet kg	Antal kättingplatser	Dragkraft vid max kg	Egenvikt kg	Mått A mm	Mått C mm	Mått D mm	Mått E mm	Mått F mm
12040000	SHB010	1000	2	32	67	115	614	245	544	29
12040300	SHB010 W30	1000	2	32	69	115	614	245	693	29
12042000	SHB020	2000	2	28	110	145	716	290	626	36
12042300	SHB020 W30	2000	2	28	112	145	716	290	726	36
12044000	SHB030	3000	2	36	160	165	850	325	651	42
12044300	SHB030 W30	3000	2	36	162	165	850	325	752	42
12047100	SHB050	5000	2	44	280	195	983	390	692	46
12047000	SHB050 W30	5000	2	44	283	195	983	390	793	46
12048000	SHB075	7500	4	45	366	255	1083	420	726	62
12048300	SHB075 W30	7500	4	45	370	255	1083	420	812	62
12049000	SHB100	10.000	4	47	366	255	1083	420	726	62
12049300	SHB100 W30	10.000	4	47	370	255	1083	420	812	62

Lyfthöjd 3 m, manöverhöjd 2,5 m. Andra lyfthöjder på begäran.