

KITO LX



KITO LX003 och LX005

Produktfördelar:

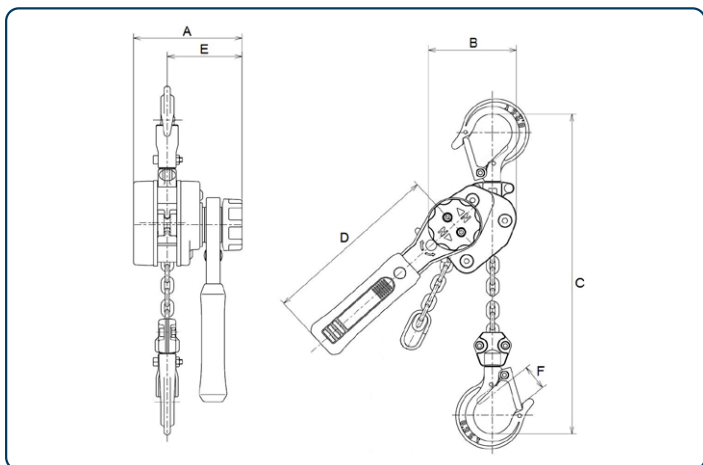
- Kompakt och låg egenvikt
- Tätstegad växellåda
- Utrustad med frikoppling
- Korrosionsskyddad
- Kalibrerad lyftkätting i högsta kvalitet, klass 10
- Nickelpläterad kätting

KITO Spaklyftblock LX finns i kapacitet 250 och 500 kg och har kompakta byggmått och mycket låg egenvikt, från 1,7 kg. Lyftblockets tekniska prestanda och genomtänkta industridesign ger ett flertal användningsområden.

Spaklyftblocket är lätt att bära med sig och enkelt att använda i trånga utrymmen. Tätstegad växellåda ger låg dragkraft i handtaget samt maximal uppspänning på lyftkättingen mellan två fasta punkter.

Användarvänlig frikoppling genom att ställa omkopplaren i neutralläge är frammatning av kätting enkel och snabb. Skruvarna är försänkta för att skydda skruvskallarna och förhindra ihakning. KITO spaklyftblock har kalibrerad lyftkätting i högsta kvalitet, klass 10. Den nickelpläterade kättingens unika ytbehandling ger en utökad motståndskraft mot korrosion och slitage.

För ökad säkerhet är lastkroken utformad så att den skyddar kättingbulten och muttern från skador. Praktisk bärväska med ögla för livrem finns som tillbehör till LX003 spaklyftblock.



Måttskiss KITO LX



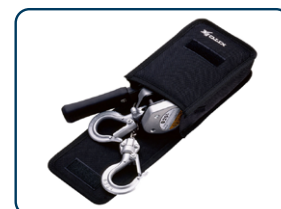
Krokspärr



Lastkrok



Kätting



Bärväska till LX003

Artikel nr.	Typ	Kapacitet kg	Lyfthöjd m	Dragkraft vid max kg	Egenvikt kg	Mått A mm	Mått B mm	Mått C mm	Mått D mm	Mått E mm	Mått F mm
11115015	LX003	250	1,5	20	1,7	91	74	205	150	62	21
11115030	LX003	250	3	20	2,2	91	74	205	150	62	21
11117015	LX005	500	1,5	31	2,7	102	93	246	180	68	24
11117030	LX005	500	3	31	3,4	102	93	246	180	68	24

Andra lyfthöjder på begäran