

# PMH Wadra



**Produktfördelar:**

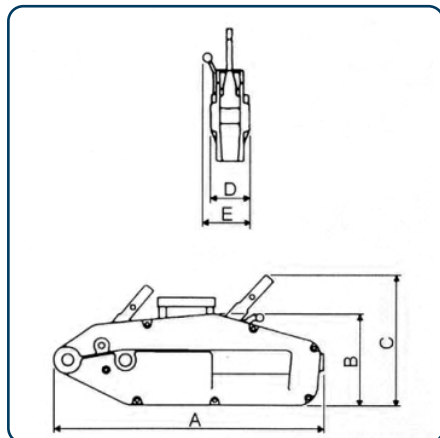
- Hög kvalitet och funktionssäkerhet
- Många användningsområden
- Flera olika modeller
- Obegränsad linlängd

**PMH Wadra draglyftblock kännetecknas av hög kvalitet och funktionssäkerhet. Draglyftblocket finns i 3 olika modeller med lyftkapacitet på 800, 1600 och 3200 kg.**

Samtliga modeller är utrustade med kåpor av aluminiumlegering vilken garanterar hög hållfasthet i kombination med slagåtlighet, låg vikt och rostbeständighet.

PMH Wadra draglyftblock kan med sin obegränsade linlängd användas då en last skall dras, lyftas eller förankras. Draglyftblocken har en specialslogen ställina som finns som standard i längderna 10, 20 och 30 meter. Övriga längder på förfrågan.

Tillbehör till draglyftblocket är kastblock, svivelkrokar och linstroppar.



Måttskiss Wadra



Wadra draglyftblock



Specialslogen ställina

Artikel nr.	Typ	Lyftkraft kg	Pumpkraft vid full last kg	Lyfthöjd obelastad mm	Lyfthöjd full last mm	Lindiameter mm	Egenvikt kg
236300801	808	800	24	63	55	8,4	6
236301601	816	1600	30	60	54	11,5	11
236303201	832	3200	50	40	34	16,0	21

Artikel nr.	Säkerhetsfaktor draglyftblock	Säkerhetsfaktor ställina	Mått A mm	Mått B mm	Mått C mm	Mått D mm	Mått E mm
236300801	5	8	420	165	230	60	-
236301601	5	8	550	200	280	80	-
236303201	5	8	680	230	330	110	90,5