



## KITO Delta EDC



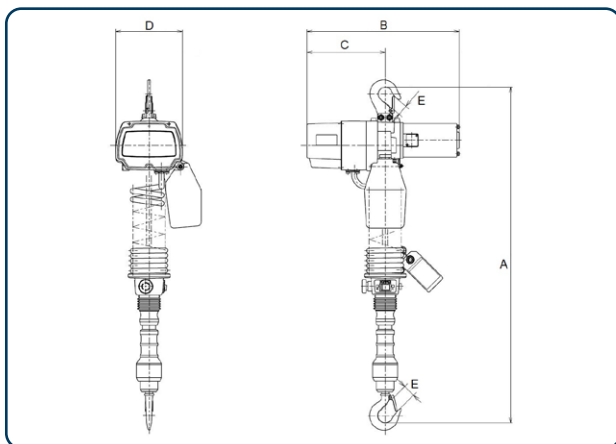
### Produktfördelar:

- Låg egenvikt
- Låg bygghöjd
- 230V, 1 fas
- Justerbar lyfthastighet
- Utrustad med elektriskt gränsläge på lyftrörelsen
- Utrustad med överlastskydd i form av friktionskoppling.

EDC är enhandsmanövrerad och därmed kan operatören med en hand enkelt styra lasten i höjd och sidled, en klar fördel vid t ex maskinbetjäning.

Lyftkapacitet 60-240 kg med 2-lyfthastigheter. Kättingtelfern anslutes enkelt till 230V, 1-fas eluttag. Utrustad med överlastskydd i form av friktionskoppling samt övre elektriskt gränsläge.

Denna telfer är som standard utrustad med upphängningskrok, men kan även förses med blockvagn/åkvagn för montage i en PMH Svängkran eller PMH Profilskenor, detta för att uppnå ett utökat arbetsområde.



Måttskiss KITO Delta EDC



Lastkrok med bajonettfattning som kan ersättas med ett lyftverktyg

Artikel nr.	Typ	Kapacitet kg	Antal kättingplatser	Lyfthastighet m/min	Egenvikt kg	Mått A mm	Mått B mm	Mått C mm	Mått D mm	Mått F mm
14110000	EDC06SD	60	1	20/3	14,5	945	364	187	165	25
14111000	EDC10SD	100	1	13/3	14,5	945	364	187	165	25
14113000	EDC18SD	180	1	8/3	14,5	945	364	187	165	25
14114000	EDC24SD	240	1	13/3	18,5	960	428	205	185	25

Lyftområde 1,8 m.