

KITO Royal ER2 Elåkvagn



Produktfördelar:

- Frekvensomriktare för inställning av två valfria lyfthastigheter
- Mjukstart och stopp för enkel positionering av lasten
- KITO's nickelpläterad kätting
- Fläktskyld motor med inbyggt termiskt motorskydd
- Elektromagnetisk broms
- Tid- och cykelräknare för enkel kontroll av serviceintervall
- Friktionskoppling som förhindrar mekanisk överbelastning
- Gränslägesbrytare på lyft- och sänkrörelse

KITO Royal ER2 elektrisk kättingtelfer är en vidareutvecklad telfer med unika egenskaper för säker och exakt lasthantering. KITO Royal är avsedd för effektiv användning med högsta prestanda i hårda driftmiljöer.

Telfern finns i krokmonterat utförande, med blockvagn eller elektrisk åkvagn, i lyftkapaciteter från 125 kg till 20 ton. I standardutförande är telfern utrustad med frekvensomriktare för inställning av valfria lyft- och åkhastigheter.

KITO Royal är ER2 avsedd för effektiv användning med högsta prestanda i hårda driftsmiljöer. Produktionen är kvalitetscertifierad enligt ISO 9001. Upp till 5 ton är telfern utrustad med frekvensomriktare vilket möjliggör individuell justering av lyfthastigheter samt mjukstart /stopp. Lyftkapacitet från 125 kg till 20 ton. För att öka kättingtelferns arbetsområde rekommenderas montering i PMH Svängkran.

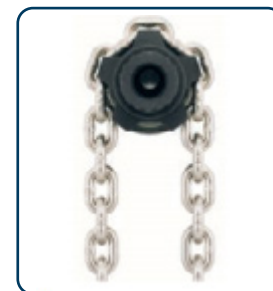
Manöverdon

KITO Royal är utrustad med nytt manöverdon som är utformat för att ge ett ergonomiskt korrekt grepp. Knapparna har kort slaglängd och låg tryckkraft. Manöverspänning 24 volt och kapslingsklass IP65.



Kättingkota

Kättingkotan är försedd med utökat antal kättingfickor. Detta ger mindre vibrationer samt längre livslängd på kätting och kota.



Fläktskyld motor

KITO Royal ER2 är utrustad med fläktskyld motor för bättre kylning och därmed högre ED-faktor (klarar längre driftscykler).



Nickelpläterad kätting

Kalibrerad lyftkätting i högsta kvalitet producerad i egna fabriker i Japan. Den nickelpläterade kättingens unika ytbehandling ger en utökad motståndskraft mot korrosion och slitage.





KITO Royal kan extrautrustas med:

- Elektriskt överlastskydd
- Mekanisk lasttrycksbroms
- Steglös hastighetsreglering
- PMH Radiostyrning

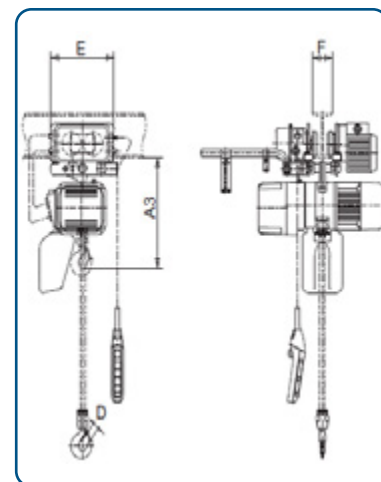
KITO Royal elektrisk kättingtelfer finns även med manuell och haspeldriven blockvagn eller krokmontering



KITO Royal ER2 monterad i elåkvagn



KITO Royal ER2 ritning



Måttskiss KITO Royal ER2 monterad i elåkvagn

| Artikel nr. | Typ | Kapacitet kg | Antal kättingparter | Lyfthastighet m/min | Åkhastighet m/min | Driftklass (ISO) | Egenvikt kg | Balkbredd (F) mm | Bygghöjd (A3) mm | Bredd (E) mm |
|-------------|------------|--------------|---------------------|---------------------|-------------------|------------------|-------------|------------------|------------------|--------------|
| 14320101 | ER2M 001IH | 125 | 1 | 16,6/2,8* | 24/4* | M6 | 59 | 58-305 | 375 | 315 |
| 14320201 | ER2M 003IS | 250 | 1 | 10,8/1,8* | 24/4* | M6 | 59 | 58-305 | 375 | 315 |
| 14320301 | ER2M 003IH | 250 | 1 | 15,7/2,6* | 24/4* | M6 | 69 | 58-305 | 395 | 315 |
| 14320401 | ER2M 005IL | 500 | 1 | 4,5/0,8* | 24/4* | M6 | 65 | 58-305 | 395 | 315 |
| 14320501 | ER2M 005IS | 500 | 1 | 8,5/1,4* | 24/4* | M6 | 69 | 58-305 | 395 | 315 |
| 14320601 | ER2M 010IL | 1000 | 1 | 4,2/0,7* | 24/4* | M5 | 77 | 58-305 | 435 | 315 |
| 14320701 | ER2M 010IS | 1000 | 1 | 8,2/1,4* | 24/4* | M5 | 84 | 58-305 | 435 | 315 |
| 14320802 | ER2M 016IS | 1600 | 1 | 5,3/0,9* | 24/4* | M5 | 111 | 82-305 | 505 | 325 |
| 14320902 | ER2M 020IL | 2000 | 1 | 4,3/0,7* | 24/4* | M4 | 112 | 82-305 | 570 | 325 |
| 14321002 | ER2M 020IS | 2000 | 1 | 8,2/1,4* | 24/4* | M4 | 129 | 82-305 | 585 | 325 |
| 14321103 | ER2M 025IS | 2500 | 1 | 6,6/1,1* | 24/4* | M4 | 151 | 82-305 | 620 | 340 |
| 14321203 | ER2M 032IS | 3200 | 2 | 5,2/0,9* | 24/4* | M4 | 155 | 82-305 | 765 | 340 |
| 14321304 | ER2M 050IS | 5000 | 2 | 3,3/0,6* | 24/4* | M4 | 200 | 100-305 | 840 | 400 |
| 14321401 | ER2M 075SL | 7500 | 3 | 1,9 | 10 | M4 | 283 | 150-305 | 1165 | 500 |
| 14321501 | ER2M 100LL | 10.000 | 4 | 1,4 | 10 | M4 | 378 | 150-305 | 1180 | 500 |
| 14321601 | ER2M 100SL | 10.000 | 4 | 2,9 | 10 | M4 | 399 | 150-305 | 1180 | 500 |
| 14321701 | ER2M 150SL | 15.000 | 6 | 1,9 | 10 | M4 | 571 | 150-305 | 1310 | 1020 |
| 14321801 | ER2M 200SL | 20.000 | 8 | 1,4 | 10 | M4 | 625 | 150-305 | 1345 | 1020 |

Standard lyfthöjd 3m, manöverhöjd 2m. Högre lyft- och manöverhöjd på begäran.
* Frekvensstyrd.