

# LOGITRANS Motorlyftvagn Panther Maxi



## Produktfördelar:

- Kapacitet 1800 kg, för tyngre palltransport
- Byggmått bakom gafflarna endast 450 mm
- Stor styrvinkel 210°
- Smidig, tyst och flexibel
- Passar de flesta arbetsområden
- Smalare än en EUR palls kortsida
- Kraftig konstruktion utav hög kvalitet
- Låga underhållskostnader

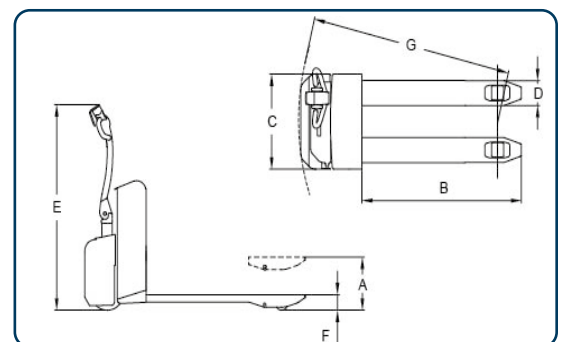
**Motorlyftvagn Panther Maxi AC förflyttar lastpallar med finesse och tyst. Enkel hantering med den steglös hastighetsreglering som gör den lättmanövrerad för användaren.**

Panther Maxi AC förflyttar smidigt och tyst olika typer av lastpallar i mycket trånga områden. Motorlyftvagnarna har en snygg design med avrundade former. Skonsamt mot både omgivning, pallar och gods. De motordrivna gaffellyftvagnarna har steglös hastighetsreglering som ger ett enkelt handhavande och den unika möjligheten att manövrera med styrhandtaget helt vertikalt upp (Multiflex-funktionen). Alla funktioner är centralt placerat på styrhandtaget. Panther Maxi passar utmärkt för arbetsområden som butik, lager eller industriell miljö.

Elektronisk styrning av drivmotorn ger en mjuk acceleration och en kontrollerad hastighet samt en låg strömförbrukning. Enkel åtkomlighet till de olika delarna, gör det lätt att serva lyftvagnen. Konstruktionen fokuserar på användarens säkerhet och ergonomiska arbetsförhållande. Exempelvis ger handtagets riktiga greppvinklar så att användaren får ett avslappnat grepp. Den kraftiga konstruktionen säkrar en lång livslängd och låga underhållskostnader.



Kraftig konstruktion garanterar en lång livslängd



Måttskiss Panther motorlyftvagn

Artikel nr.	Typ	Kapacitet kg	Lyfthöjd A mm	Gaffellängd B mm	Totalbredd C mm	Gaffelbredd D mm	Totalhöjd E mm	Gaffelhöjd F mm	Sväng-radie G
20598411	Panther Maxi 1800 AC 520x1140 R/v	1800	200	1140	520	158	1296	85	1410