

Logitrans Panther Silent



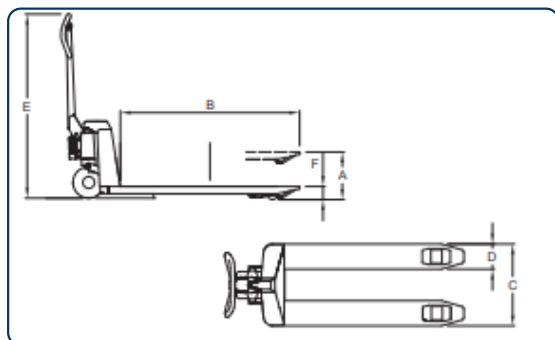
Produktfördelar:

- Ljudslös - under 60 dBA
- Friktionsdämmande rörliga delar
- Marknadens ”tystaste handtruck
- Låg egenvikt och stor styrvinkel, 220°
- Lång livslängd
- Mycket korta byggmått bakom gafflarna
- Skonar klinkergolv

Panther Silent handtruck, med sina specialkonstruerade hjul, ger en ljudlös transport. Panther Silents speciella hjul gör det också möjligt att köra utomhus utan problem. Metallspån, småsten och snö fastnar inte på hjulen och dessa bromsas därmed inte!

De speciella gummihjulen ger samtidigt en ljudlös transport. Hjulen är också mycket skonsamma mot golvbeläggningen och håller på så vis även nere underhållskostnaderna. Det ergonomiska handtaget och de stora styrhjulena, säkrar en minimal igångkörningskraft och en ergonomiskt riktig hantering av tunga lastpallar både då man skjuter och drar lasten.

Med glidskenor vid gaffelspetsarna kan Panther Silent handtrucken lätt köras in och ur lastpallar. De tvillingmonterade gaffelhjul ger optimal styregenskaper. Panther Silent har permanent quicklyft, för att snabbt kunna lyfta pallan från golvet.



Måttskiss Panther pallvagn



De speciella gummihjulen gör det möjligt att köra utomhus

| Artikel nr. | Typ | Kapacitet kg | Lyfthöjd mm A | Gaffellängd mm B | Totalbredd mm C | Gaffelbredd mm D | Totalhöjd mm E | Gaffelhöjd mm F |
|-------------|---------------------|--------------|---------------|------------------|-----------------|------------------|----------------|-----------------|
| 20097141 | 2082 520x810 SR/TR | 2000 | F+120 | 810 | 520 | 160 | 1170 | 85-93 |
| 20097142 | 2082 520x915 SR/TR | 2000 | F+120 | 915 | 520 | 160 | 1170 | 85-93 |
| 20097143 | 2082 520x970 SR/TR | 2000 | F+120 | 970 | 520 | 160 | 1170 | 85-93 |
| 20097140 | 2082 520x1140 SR/TR | 2000 | F+120 | 1140 | 520 | 160 | 1170 | 85-93 |
| 20097144 | 2082 520x1520 SR/TR | 2000 | F+120 | 1520 | 520 | 160 | 1170 | 85-93 |
| 20097145 | 2082 520x1800 SR/TR | 2000 | F+120 | 1800 | 520 | 160 | 1170 | 85-93 |
| 20097146 | 2082 520x2000 SR/TR | 2000 | F+120 | 2000 | 520 | 160 | 1170 | 85-93 |
| 20097147 | 2082 520x2400 SR/TR | 1500 | F+120 | 2400 | 520 | 160 | 1170 | 85-93 |