

# LOGITRANS Rullrotator



## Produktfördelar:

- Hanterar vertikala rullar från golv eller pall
- Hanterar rullar upphängda i horisontell eller vertikal position
- På vagnar med manuell rotation kan griparna låsas fast i varje
- På vagnar med elektrisk rotation kan rotationsvinkeln programmeras

När tunga rullar ska transporteras, lyftas och roteras är en rullrotator helt rätt! Den är kompakt, mycket manöverduglig och säkerställer att användaren arbetar på ett ergonomiskt sätt.

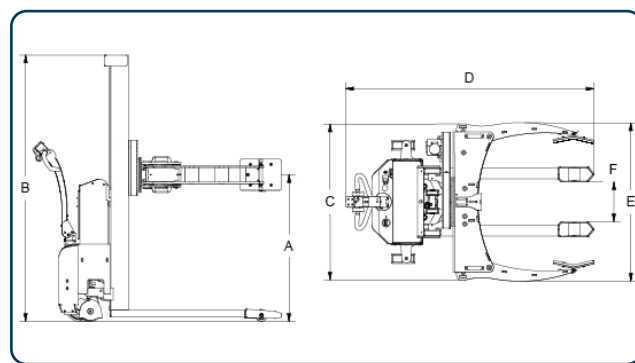
Rullarna hålls fast med griparmar, som har stödplattor med gummibeläggning för största möjliga friktion och som håller fast rullarna på ett skonsamt sätt. Rullrotatorn klarar både mjuka och glatta, hårda rullar.

Rullrotatorer finns i fyra unika modeller med antingen manuell eller elektrisk rotation, rullspänning och lyft.

Rullrotatorns tydliga touchdisplay är lättanvänd. Enkelt programmerbar för stopp/tiltvinkel (med tre olika stopp) och hastighet. Med loggfunktionen kan du övervaka drifttid, strömkonsumtion, antal driftcykler, batteristatus och överbelastning. Visar aktuell position, tiltvinkel och felmeddelanden.



Rullrotatorn hanterar rullar både vertikalt och horisontell position



Måttskiss Rullrotator

Typ	Kapacitet kg	Mått A mm	Mått B mm	Mått C mm	Mått D mm	Mått E mm	Mått F mm	Styrvinkel	Egenvikt kg*
Rullrotator LFRRM 1001	500	1750	1925	1130	1620	1430	285	210°	380
Rullrotator ELFRRM 1001	500	1750	1925	1130	1730	1430	285	210°	410
Rullrotator ELFRRE 1001	500	1750	1925	1130	1730	1430	285	210°	410
Rullrotator SELFRRE MAXI 1002	500	1750	1930	1130	1795	1430	285	210°	480