

LOGITRANS Motordriven staplare Mini AC



Produktfördelar:

- Energisparande motor / lägre drifttid
- Låg bygghöjd 1320 mm - bättre sikt
- Låg underhållskostnad
- Kompakt konstruktion
- Enkel inställning av hastighet, acceleration samt retardation
- Möjlighet att manövrera styrhandtaget helt lodrätt

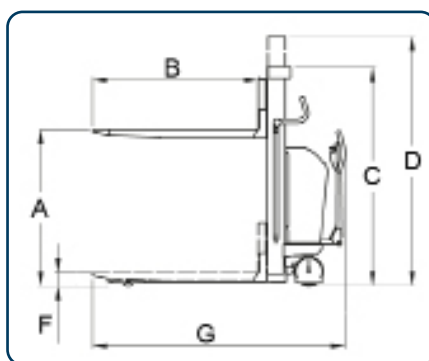
Motordriven Staplare Logiflex Mini AC med kompakt och robust konstruktion försedd med AC drift. Logiflex Mini AC har en lägre bygghöjd som ger användaren fri sikt som gör den lättmanövrerad och effektiviserar arbetet avsevärt. Staplaren är utrustad med flera finesser såsom timräknare, batteriindikator och felindikering i samma instrument.

Ny självkörande ministaplare från LOGITRANS med kompakt konstruktion, låg bygghöjd och egenvikt. LOGITRANS Ministaplare har 1000 kg kapacitet samt är försedd med AC drift. Logiflex Mini AC är en lätt och smidig motordriven staplare. Det bästa valet för de lättare uppgifterna på små lager, i produktionen och i butiker. Konstruktionen fokuserar på användarens säkerhet och ergonomiska arbetsförhållanden

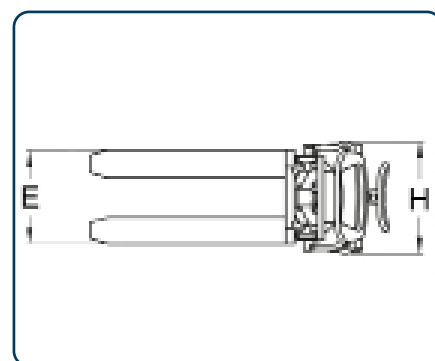
Handtagets ergonomiska riktiga greppvinklar ger användaren ett avslappnat grepp. Den låga bygghöjden ger fri sikt. Logiflex Mini AC har en modern design med rundade former som är skonsamt både mot omgivningen, pallar och gods. Kan förses med extrautrustning som t.ex. kranarm, fatvändare, pikbom, fjärrmanöverdon samt automatisk nivåreglering.



LOGITRANS SELF staplare



Måttskiss SELF Staplare



Måttskiss SELF staplare

Artikel nr.	Typ	Kapacitet kg	Mått A mm	Mått B mm	Mått C mm	Mått D mm	Mått E mm	Mått F mm	Mått G mm	Mått H mm
20598408	SELF Mini 1001/920	1000	920	1150	1320	1320	350-560	90/150	1825	635
20598409	SELF Mini 1001/1650	1000	1650	1150	1350	2025	350-560	90/150	1835	710
-	SELF Mini 1001/890	1000	890	1150	1320	1320	350-560	45/65	1825	-
-	SELF Mini 1001/1620	1000	1620	1150	1350	1995	350-560	45/65	1835	-