



LOGITRANS Fatvändare



Med icke berdspårig Logiflex, måste fatet hanteras från en pall

Produktfördelar:

- Konstruerad för hantering av standard plastfat och stålfat
- Kapacitet på 250 kg och en vridningsvinkel på 360° vilket gör det möjligt att tömma ett fat
- Finns både som manuell och elektrisk

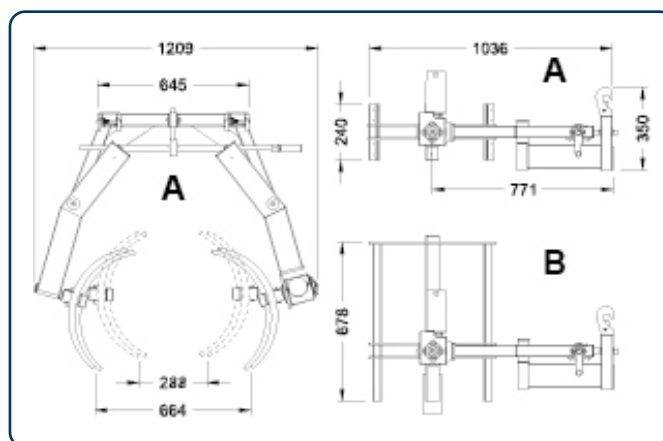
Optimal fathantering, hög flexibilitet och effektivitet. Fatvändaren kan hantera såväl liggande som stående fat av olika slag.

Med Quick-shift kan fatvändaren snabbt och enkelt monteras på samtliga Logiflex modeller med variabel gaffelkonsoll. Ett stort program av annan extrautrustning säkrar även en optimal utnyttjandegrad. T.ex. kan pikbom, kranarm, plattform och gafflar monteras på en och samma Logiflex.

Fatvändaren är av hög kvalitet, testad och utvecklad i ett nära samarbete med experter inom både säkerhet och hälsovård.



Quick-shift gör det enkelt att byta ut mot andra utrustning



A: Måttskiss fatvänderare för standard stålfat

B: Måttskiss fatvänderare för standard plastfat