

# LOGITRANS Tiltvagn Logitilt



## Produktfördelar:

- Elektrisk rörelse
- Kapacitet 100/750 kg
- Justerbar arbetshöjd
- Maximal säkerhet uppnås med fotskydd, parkeringsbroms, nödstopp och säkerhetsventil
- Lång livsläng och låga underhållningskostnader

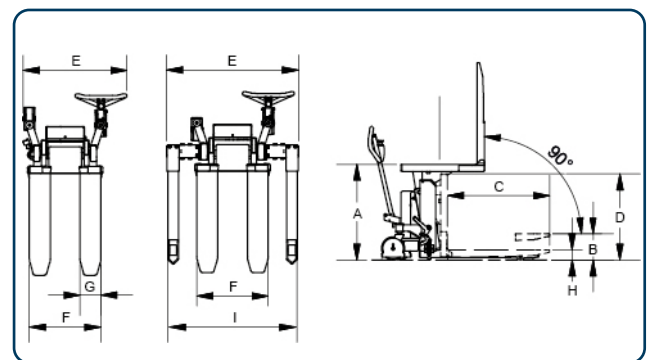
**Logitilt är en effektiv och ergonomisk lösning när boxar eller pallar skall lyftas, transporteras och tiltas. Användaren behöver inte bocka eller sträcka sig för att nå ner till botten på behållaren, varken stående eller sittande. Logitilt kan tilta lasten helt upp till 90°.**

Hög flexibilitet och effektivitet. Med en Logitilt är det lätt att transportera, lyfta och tilta en nätcontainer eller en pall med kragar. Konstruktionen fokuserar på användarens säkerhet och ergonomiska arbetsförhållanden. Användaren behöver inte bocka eller sträcka sig för att nå ner till botten på behållaren, varken stående eller sittande. Idealisk arbetsställning vid tömning av nätcontainrar och pallar - såväl sittande som stående. Tiltfunktionen betjänas med ett fjärrmanöverdon.

Arbetshöjden kan varieras för stående eller sittande arbete. Handtaget kan vridas åt sidan och där låsas fast. Därmed har användaren fri tillgång till innehållet i behållaren. Med den bredspåriga modellen kan slutna pallar hanteras.



Ergonomisk arbetsställning med tiltvagnen - sittande som stående



Måttskiss Logitilt tiltvagn

Artikel nr.	Typ	Kapacitet kg	Mått A mm	Mått B mm	Mått C mm	Mått D mm	Mått E mm	Mått F mm	Mått G mm	Mått H mm	Mått I mm
20498600	LT 1001 560x800 P/p	1000	750-950	275	800	680	780	560	163	85	
20498605	LT 1001 560x1150 P/p	1000	750-950	275	1150	680	780	560	163	85	
20498610	LTS 1001 560x800 P/p	1000	750-950	275	800	680	166 + l*	560	163	85	

\*l = Benavstånd bredspårig tiltvagn: 850-942 mm, 942-1124 mm, 1124-1306 mm.