

HAACON svängkran DKV 360/2000

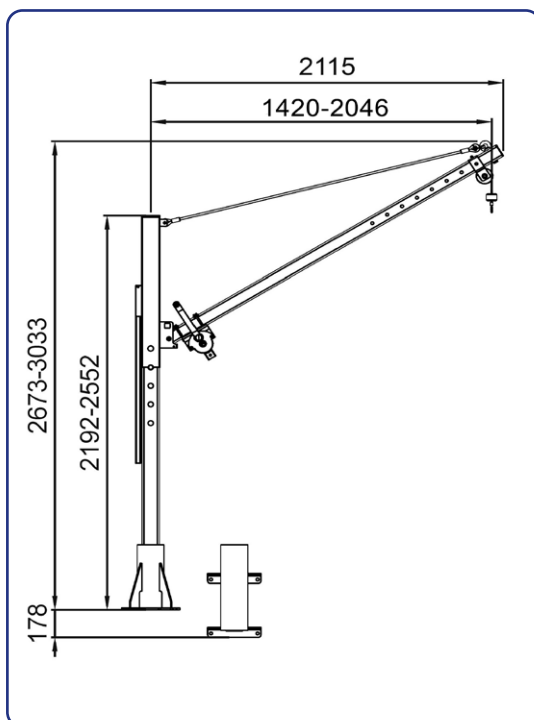


Produktfördelar:

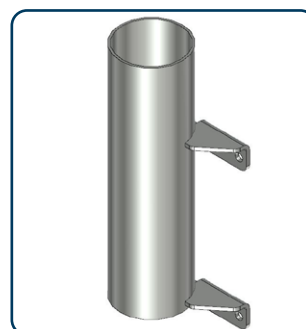
- Arbetsradio upp till 2046 mm
- Hög korrosionsbeständighet
- Lyftkapacitet upp till 360 kg

PMH Haacon Svängkran DKV 360 med lyftkapacitet upp till 360 kg finns i galvaniserat eller rostfritt utförande med manuell vinsch förzinkad eller rostfri med hög korrosionsbeständighet. PMH Haacon Svängkran erbjuds med både golvmontage eller väggmontage enligt önskemål.

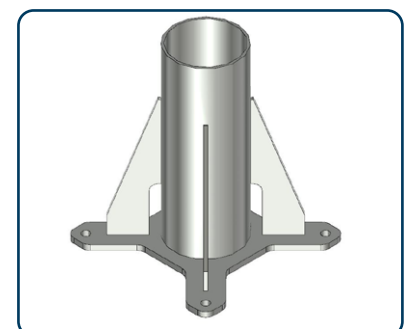
PMH Haacon Svängkran DKV 360 finns i flera olika utföranden med arbetsradie 859-1513 mm (DKV 360/1500) eller 1420-2046 mm (DKV 360/2000). Svängkranen har en kapacitet på 360 kg finns i galvaniserat eller rostfritt utförande med manuell vinsch förzinkad eller rostfri.



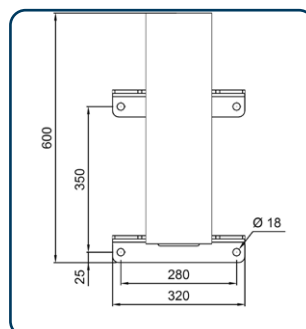
Måttskiss HAACON Svängkran DKV 360-2000



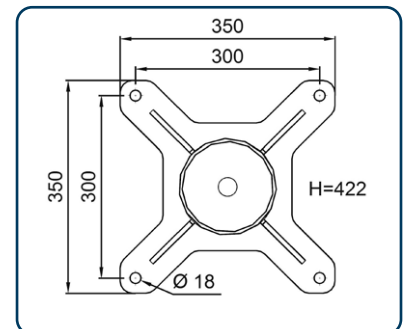
Montagefot för väggmontage



Montagefot för golvmontage



Måttskiss montagefot för väggmontage



Måttskiss montagefot för golvmontage

Artikel nr.	Typ	Benämning	Egenvikt kg	Maxvikt / del kg
240230930	DKV360/2000	Svängkran, varmgalvad	ca. 78	34
240231175	DKV360/2000	Svängkran, varmgalvad, rostfri vinsch	ca. 78	34
240231179	DKV360/2000	Svängkran, rostfri (A304)	ca. 78	34
240215798	DKWV	Montagefot för vägg, varmgalvad		
240215799	DKWE	Montagefot för vägg, rostfri (A304)		
240215793	DKBV	Montagefot för golv, varmgalvad		
240215797	DKBE	Montagefot för golv, rostfri (A304)		