

LOGITRANS Panther



Produktfördelar:

- Optimal manövrering med ett mycket kort byggmått bakom gafflarna
- Låg egenvikt
- Stor styrvinkel, 220°.
- Lång livslängd och låg underhållskostnad, tack vare kraftig konstruktion
- Låg ljudnivå

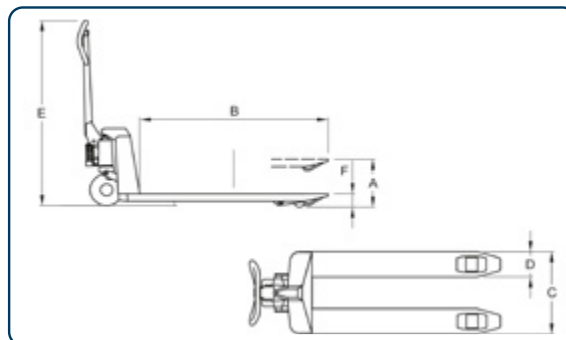
Med ergonomiskt handtag och stora styrhjul säkrar Panther gaffellyftvagn en minimal igångkörningskraft och en ergonomisk hantering av tunga lastpallar, då man både skjuter och drar lasten.

Konstruktionen förebygger arbetsskador och förslitningar på användaren. Fokus är satt på användarens säkerhet och ergonomiska arbetsförhållanden. Smidig, kraftig och stabil gaffellyftvagn vilket säkrar en lätt transport av många olika lastpallar. Finns också i rostfria och explosionssäkrade utföranden.

Panther Gaffellyftvagn har permanent quicklyft, så vagnen lyfter pallen snabbt från golvet. Panther har en snygg design med avrundade former, skonsamt mot både omgivning, pallar och gods. Glidskenor vid gaffelpetsarna gör att Panther gaffellyftvagn lätt kan köras in och ur pallar. Vagnen har justerbar gaffelhöjd - inga problem med låga och nerslitna pallar.



Kan levereras med många olika gaffellängder



Måttskiss Panther gaffellyftvagn

Artikel nr.	Typ	Kapacitet kg	Lyfthöjd mm A	Gaffellängd mm B	Totalbredd mm C	Gaffelbredd mm D	Totalhöjd mm E	Gaffelhöjd mm F	Hjultyp
20096112	2585 520x600 P/p	2500	F+120	600	520	160	1170	85-93	Enkel
20096113	2585 520x810 P/p	2500	F+120	810	520	160	1170	85-93	Enkel
20096114	2585 520x915 P/p	2500	F+120	915	520	160	1170	85-93	Enkel
20096115	2585 520x970 P/p	2500	F+120	970	520	160	1170	85-93	Enkel
20096116	2585 520x1066 P/p	2500	F+120	1066	520	160	1170	85-93	Enkel
20096110	2585 520x1140 P/p	2500	F+120	1140	520	160	1170	85-93	Enkel
20096111	2585 520x1140 P/pp	2500	F+120	1140	520	160	1170	85-93	Boggie
20096117	2585 520x1220 P/p	2500	F+120	1220	520	160	1170	85-93	Enkel
20096118	2585 520x1520 P/p	2500	F+120	1520	520	160	1170	85-93	Enkel
20096119	2585 520x1800 P/p	2500	F+120	1800	520	160	1170	85-93	Enkel
20096120	2585 520x2000 P/p	2500	F+120	2000	520	160	1170	85-93	Enkel
20096121	2585 520x2400 P/p	1500	F+120	2400	520	160	1170	85-93	Enkel
20096100	3082 520x1140 P/pp	3000	F+120	1140	520	160	1170	85-93	Boggie
20096090	3082 520x1520 P/pp	3000	F+120	1520	520	160	1170	85-93	Boggie

Hjulmått: gaffelhjul enkel Ø85x90 mm, gaffelhjul boggie Ø85x68 mm och styrhjul Ø20x500 mm.