

JDN Profi Lufttelfer



Produktfördelar:

- Försedd med toppkork, manuell eller driven åkagn
- Tål kontinuerlig drift i tuffare arbetsmiljöer
- Kundenpassas för helhetslösning
- Är som standard EX-klassad
- Låg egenvikt och kompakta byggmått.

JDN Profi lufttelfer är konstruerad för kontinuerlig användning i extrema arbetsmiljöer. JDN Profi luftdriven kättingtelfer finns med lyftkapacitet från 125 kg upp till 100 ton.

JDN Profi lämpar sig väl för användning inom branscher som t ex kemi-, färg-, offshore-, gruv-, varv- och verkstadsindustri. Flertalet leveranser är kundanpassade lyftlösningar som ger rätt förutsättningar för rationell hantering. Profi luftdriven kättingtelfer finns i kapacitet från 125 kg till 100 ton.

JDN Profi är konstruerad för att kunna användas i kontinuerlig drift i bl a smutsiga, dammiga, fuktiga miljöer. Uppfyller Ex-klass II 2GD IIA T4 (x) / II 3GD IIB T4 (x), men kan även erbjudas i II 2GD IIC T5 (x).

Kättingtelfern är försedd med steglöst knappmanöverdon och utrustad med nödstopp enligt gällande maskindirektiv, CE. Telfern kan även levereras med linstyrning. Den steglösa styrningen medför att operatören enkelt kan växla från högre till lägre hastighet, samt att lasten kan positioneras snabbt och exakt. Lufttelfern är försedd med lamellmotor med unik konstruktion, som ger omedelbar kraft vid start.

Profi från JDN kan även levereras med manuell åkvagn för I-balk och ERIKKILA Profilskena eller driven åkvagn för I-balk.

Kan användas ca. 100 driftstimmar utan dimsmörjning på tillförselluften. Om traditionell dimsmörjning väljs kan ett kombinerat oljeavskiljare/luftfilter monteras, som tar bort ca. 99,9% av oljan i utblåsningsluften.

Modell	Antal parter	Lyftkraft kg (6 bar)	Lyfthastighet med maxlast m/min	Lufthastighet utan last m/min	Sänkhastighet med maxlast m/min	Luftförbrukning m³/min	Egenvikt kg
025 TI	1	250	20	42	38	1,5	27
05 TI	1	500	11	19	17	1,5	27
1 TI	1	1000	5,5	11	11	1,5	28
2 TI	2	2000	2,7	5,5	5,5	1,5	34
3 TI	1	3200	5	10	1,8	5,5	86
6 TI	2	6300	2,5	5	5,4	5,5	110
10 TI	2	10.000	1,6	3,2	3,4	5,5	156
16 TI	3	16.000	1	2	2,1	5,5	240



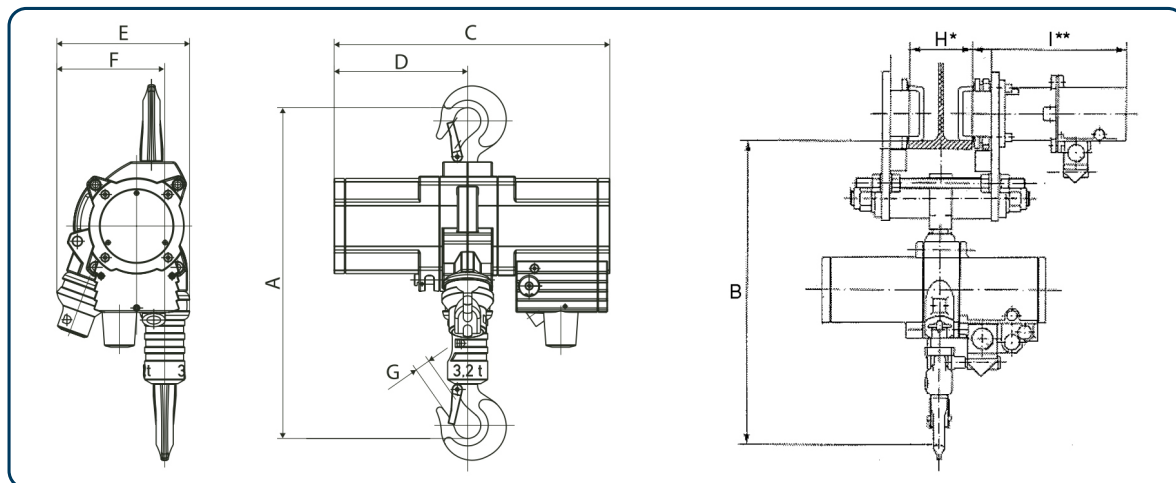
JDN Profi lufttelfer i krokupphängt utförande med knappmanöverdon för extra hård miljö.



JDN Profi lufttelfer med manuell blockvagn försedd med linstyrning.



JDN Profi lufttelfer med driven åkvagn försedd med knappmanöverdon.



Modell	Mått A mm	Mått B mm	Mått C mm	Mått D mm	Mått E mm	Mått F mm	Mått G mm	Mått H* mm	Mått I** mm
025 TI	450	530	297	145	176	137	28	50-220	185
05 TI	450	530	297	145	176	137	28	50-220	185
1 TI	450	530	297	145	179	137	28	58-220	185
2 TI	498	597	297	145	183	137	28	66-305	185
3 TI	593	635	483	233	233	187	30	54-310	191
6 TI	674	763	483	233	233	154	40	125-310	205
10 TI	813	944	575	308	306	197	44	125-310	312
16 TI	898	997	692	382	308	199	53	125-310	312

* Balkbredd. ** Gäller endast vid luftdriven blockvagn.



PROFI Manöverdon finns i linutförande, med tryckknappar som ger steglös hastighet samt manöverdon för hårda och utsatta miljöer. Manöverdon med knappstyrning är som standard utrustade med nödstopp.