

# LOGITRANS Rostfri Staplare HS/EHS



## Produktfördelar:

- Högt korrosionskydd
- Risk för bakterieangrepp minimeras
- Utvecklad i miljöer med stora hygienkrav
- Slutna gafflar
- Enkel rengöring

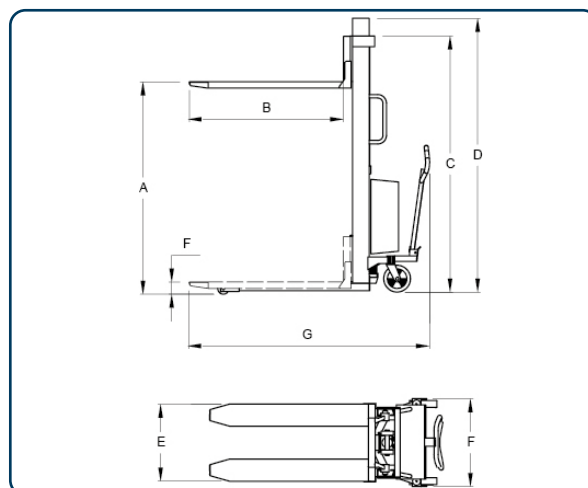
Rostfri-semi staplarna är utvecklade för hygienkrävande miljöer där det är viktigt att ytorna hålls rena på det material som kan komma i kontakt med varorna som skall hanteras. T.ex. kött, fisk eller medicin.

LOGITRANS Staplare finns i semirostfritt utförande med mast och dragstång i rostfritt stål. Gaffelpartiet är i syrafast rostfritt stål. Staplarna finns med manuell eller elektrisk lyftförelse. Rostfri-semi produkterna är utvecklade för hygienkrävande miljöer där det är viktigt att ytorna hålls rena på det material som kan komma i kontakt med varorna som skall hanteras. T.ex. kött, fisk eller medicin.

Optimal hygien. Med en rostfri-semi staplare minimeras risken för bakterieangrepp. Hög kvalitet genom utvecklade testmetoder och ett nära samarbete med experter inom både säkerhet och hälsovård. RF-SEMI till den farmaceutiska industrin och till livsmedelsindustrin. När pallar skall hanteras i hygienkrävande miljöer. Slutna gafflar ger en lättare rengöring och färre gömställen för bakterier.



Slutna gafflar ger en lättare rengöring och färre gömställen för bakterier



Måttskiss HS/EHS staplare

Artikel nr.	Typ	Kapacitet kg	Mått A mm	Mått B mm	Mått C mm	Mått D mm	Mått E mm	Mått F mm	Mått G mm	Mått H mm
20397153	HS RF-SEMI 1000/1200 560x1150 N/n	1000	1200	1150	1530	1530	560	90	1650	654
20397151	HS RF-SEMI 1000/1600 560x1150 N/n	1000	1600	1150	1930	1930	560	90	1650	654
	HS RF-SEMI 1000/2050 560x1150 N/n	1000	2050	1150	1530	2490	560	90	1660	654
	HS RF-SEMI 1000/2450 560x1150 N/n	1000	2450	1150	1730	2890	560	90	1660	913
20497152	EHS RF-SEMI 1000/1600 560x1150 N/n	1000	1600	1150	1930	1930	560	90	1715	670
	EHS RF-SEMI 1000/2050 560x1150 N/n	1000	2050	1150	1530	2490	560	90	1725	670
	EHS RF-SEMI 1000/2450 560x1150 N/n	1000	2450	1150	1730	2890	560	90	1725	670
	EHS RF-SEMI 1000/2850 560x1150 N/n	1000	2850	1150	1930	3290	560	90	1725	930