

LOGITRANS LogiQ lyftvagn



Produktfördelar:

- Kapacitet upp till 300 kg
- Optimal för displaypall / kvartspall
- Effektiv och användarvänlig
- Lättmanövrerad
- CE-märkning

Logitrans LogiQ lyftvagn / handtruck är optimal för displaypallar och kvartspallar. Lyftvagnen är kompakt, smidig och lättmanövrerad och passar de flesta affärsområden inom dagligvaruhandel såsom butik och lager.

Kvartspallslyftarna LogiQ är utmärkta hjälpmedel när du transporterar kvarts-pallar t.ex. i stormarknader, på lager, paketerings-områden och bensinstationer. LogiQ 200 och LogiQ 300 är lättmanövrerade och kan användas var som helst. Handtagen har ergonomiska greppvinklar som ger användaren ett avslappnat grepp. Hjulen säkerställer en bekväm och ljudlös transport och är mycket skonsamma mot golvbeläggningen i kundområdena.

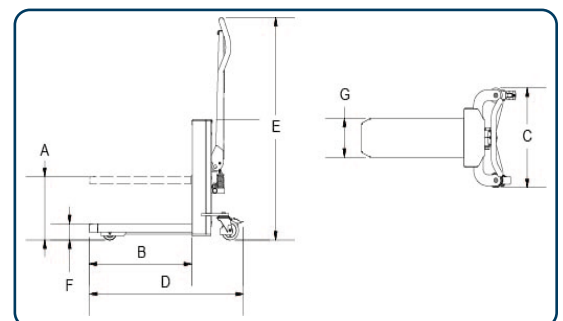
LogiQ 200 är avsedd för att lyfta och flytta kvartspallar, pallarna lyfts från golvet med endast ett drag med handtaget.

LogiQ 300 är utformad för att lyfta kvartspallar från/till en EUR-pall och transportera dem till den begärda platsen i butiken.

LogiQ DLQ 200 kan lyfta 2 st kvartspallar på/av en EUR-pall och transportera dem. Den har en hydraulisk pump: Att lyfta pallan från golvet kräver enbart ett halvt pumptag, att lyfta till toppen kräver endast fem pumptag.



Kvartspallar används ofta för display ute i butiken



Måttskiss LogiQ

Artikel nr.	Typ	Kapacitet kg	A mm	B mm	C mm	D mm	E mm	F mm	G mm	Egenvikt kg
20390010	LogiQ LQHM 200 455x600	200	115	600	455	860	1040	85	205	22
20390000	LogiQ LQHM 300 505x600	300	325	600	505	900	1170	85	200	47
	LogiQ DLQ 200	200	325	1200	505	1500	1170	85	200	60