

LOGITRANS Hospital bed tilter



Produktfördelar:

- Elektrisk rörelse
- Nylonskydd som skyddar sängen
- Justerbar arbetshöjd
- Maximal säkerhet uppnås med fotskydd, parkeringsbroms, nödstopp och säkerhetsventil
- Lång livsläng och låga underhållningskostnader

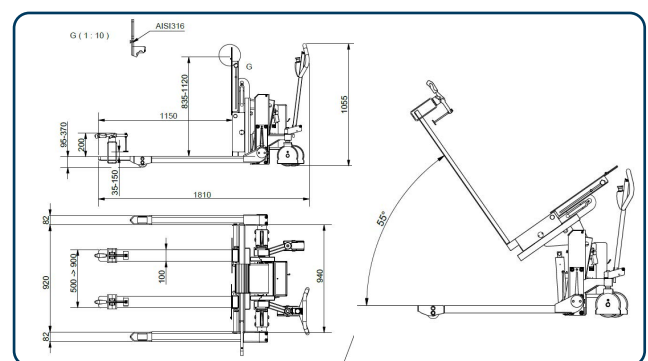
Hospital bed tilter är en effektiv och ergonomisk lösning när sjukhussängar skall lyftas och tiltas. Användaren behöver inte bocka sig för att rengöra, varken stående eller sittande. Hospital bed tilter kan tilta sängen helt upp till 55°.

Hög flexibilitet och effektivitet. Konstruktionen fokuserar på användarens säkerhet och ergonomiska arbetsförhållanden. Användaren behöver inte bocka eller sträcka sig för att rengöra sängens undersida, varken stående eller sittande. En idealisk arbetsställning vid rengöring bidrar till bättre ergonomi och även ökad hygien. Tiltfunktionen betjänas med ett fjärrmanöverdon.

Hospital bed tilter är specialanpassad för att uppnå de hygienkrav som finns inom sjukhussektorn. Hospital bed tilter kan beställas målad, semi rostfri (rostfria gafflar) och helt rostfri.



Ergonomisk arbetsställning med tiltvagnen - sittande som stående



Måttskiss hospital bedtilter